

# Montážní návod - NEXTfence - Branka

## NEXTWOOD®

### Prémiový kovový rám brány

Stylový a elegantní design s dřevěným reliéfem na povrchu, speciálně navržený pro kompozitní oplacení

### Prémiová metalická barva

Odolná a estetická

### Elektrostatické lakování

Vyšší přilnavost pro hladší povrch

### Laserové řezání

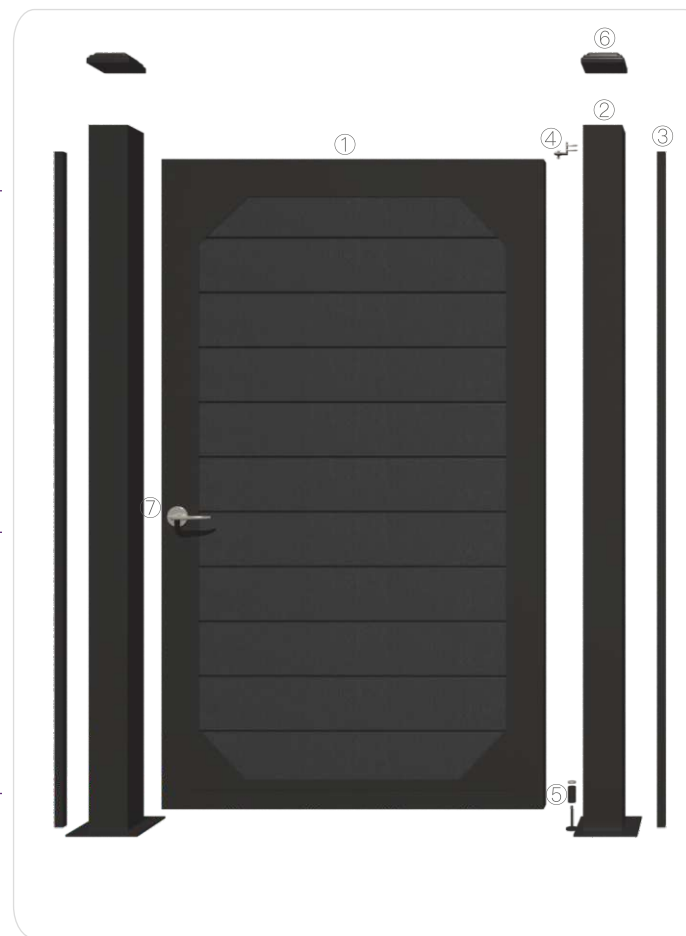
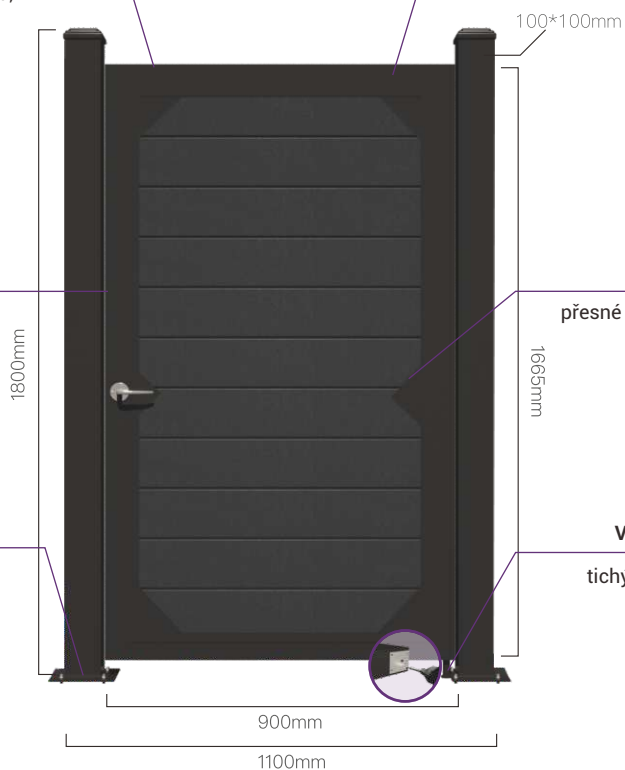
přesné a bezpečné hrany pro snadnou montáž.

### Robotické svařování

Přesné a precizní provedení s integrovaným zámkem

### Vysoce kvalitní ložisko

tichý, lehký a plynulý chod brány.



① Branka



② Základna sloupku



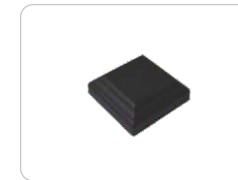
③ U-slot



④ L-závěs



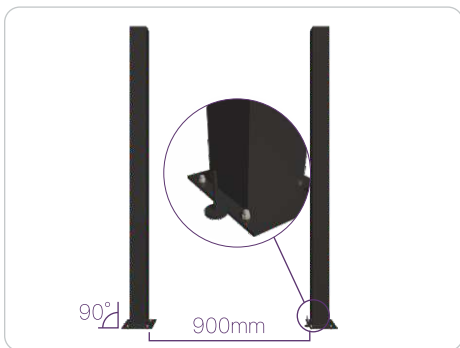
⑦ Ochrana zámku



⑥ Hliníková krytka

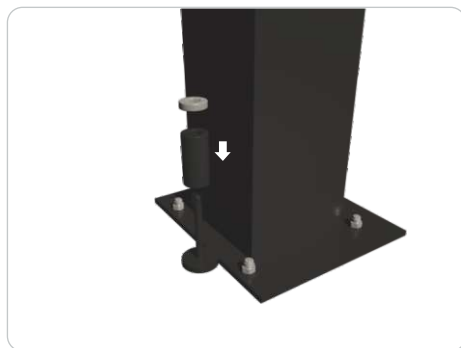


⑤ Ložisko



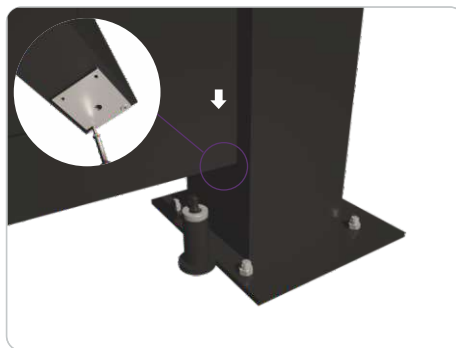
### 1. Osazení sloupků

- Před montáží se ujistěte, že podklad je pevný a rovný.
- Určete směr otevírání brány správným usazením sloupků (prostor na ložisko dole u paty sloupku by měl být na stejné straně jako otvor pro západku zámku na brance na protilehlém sloupku).
- Ukotvěte sloupky do země pomocí průvlakových kotev (4x ocelová hmoždinka/sloupek).  
Poznámka: Mezi sloupky dodržujte rozteč 900 mm z vnitřní strany a zajistěte jejich svislou polohu v přímé linii, aby se vešel rám branky.



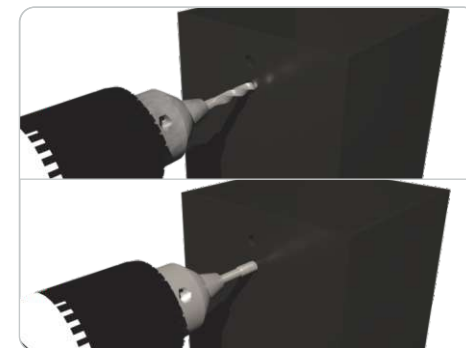
### 2. Instalace ložiska a jeho podstavce

- Nasuňte ložiskový podstavec a ložisko na čep



### 3. Připevnění podložky k bráně

- Pomocí šroubů upevněte podložku přes otvor ve spodní části brány.
- Ujistěte se, že je podložka správně vycentrovaná.
- Nasadte bránu na čep.



### 4. Vrtání a závitování otvorů

- Přiložte bránu ke sloupku a vyznačte polohu horního L-pantu.
- Vyvrtejte a závitujte otvory pro jeho uchycení.



### 5. Připevnění L-pantu ke sloupku

- Pomocí šroubů upevněte L-pant ke sloupku a matice utáhněte z vnitřní strany.



### 6. Montáž brány

- Připevněte L-pant k bráně pomocí šestihránného šroubu.



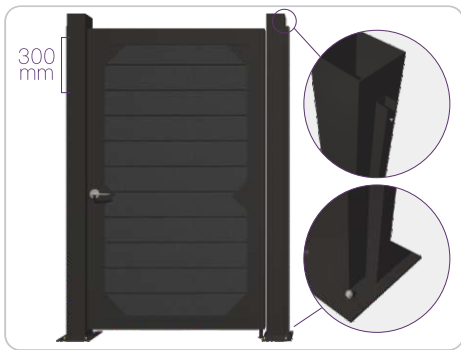
### 7. Dokončení montáže brány

- Brána je nyní správně osazena.



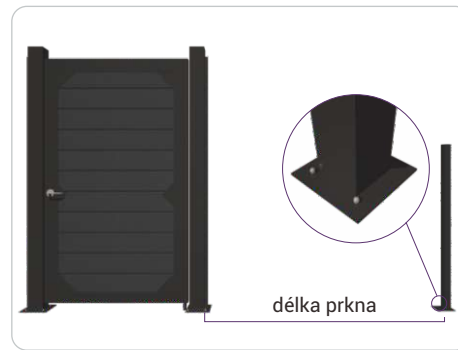
### 8. Montáž úderové desky a chrániče zámku

- Připevněte kování a chránič zámku ke sloupku pomocí samořezných šroubů.
- Ujistěte se, že jsou správně (kolmo na jazýček branky) umístěny pro bezchybnou funkci zámku.



### 9. Připevnění U-drážek ke sloupku brány

- Umístěte U-drážky na sloupek brány (strana s plotovými deskami).
- Ujistěte se, že jsou vycentrovány, a připevněte je šrouby v intervalech 30 cm.



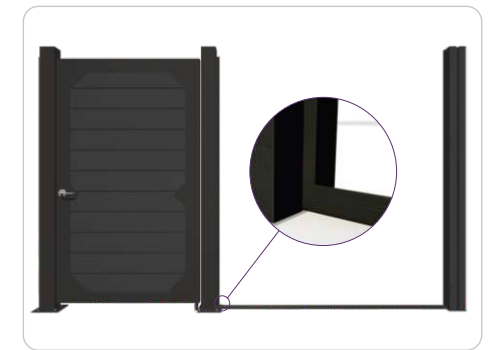
### 10. Instalace plotového sloupku

- Určete polohu sloupků, upevněte ocelovou základnu k podkladu pomocí nerezových průvlekových kotev (kovové hmoždinky).
- Nasadte plotový sloupek na ocelovou základnu.
- Poznámka: Zajistěte, aby byly sloupky v jedné linii – v rovině!



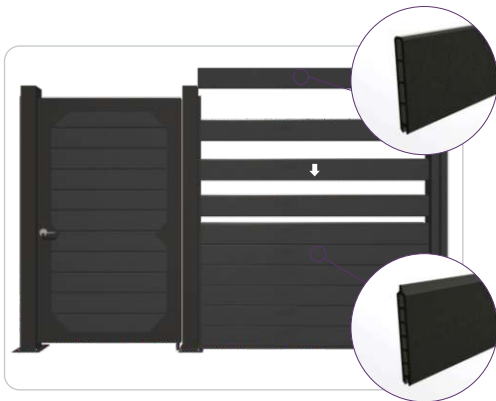
### 11. Osazení sloupků

- Umístěte sloupek na ocelovou základnu.



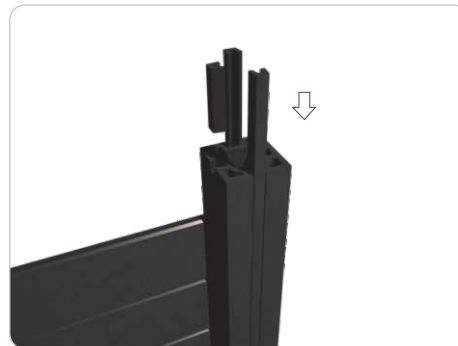
### 12. Připevnění hliníkové základny plotu

- Zasuňte hliníkovou základnu do drážek sloupku na spodní část plotu.



### 13. Instalace plotových desek

- Vkládejte plotové desky jednu po druhé do drážek sloupků.
- Horní plotová deska by měla být vložena jako poslední.



### 14. Vložení těsnicích lišt

- Po dokončení instalace plotu vložte těsnicí lišty do sloupků.



### 15. Nasazení krytek sloupků

- Umístěte krytky na vrchol sloupků.



### 16. Dokončení instalace

- Pokračujte v montáži dalších částí oplocení. Instalace je hotová.