

Montážní návod - NEXTfence - Brána

NEXTWOOD®





① Brána



② Základna sloupku



③ U-slot



④ L-závěs



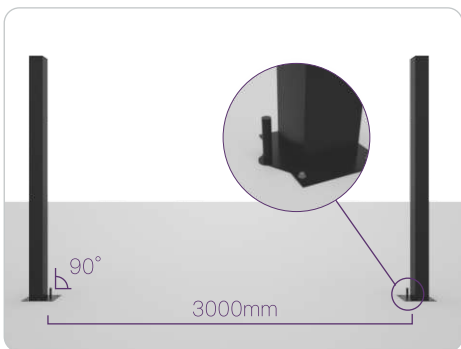
⑦ Svislá západka



⑥ Hliníková krytka



⑤ Ložisko



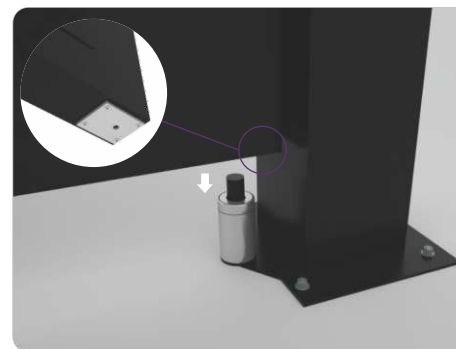
1. Postavit sloupky

Před instalací se ujistěte, že je země rovná a pevná. Určete směr otevření brány. Ukotvete sloupky plotové brány do země pomocí expanzních šroubů. Poznámka: Dodržujte vzdálenost 3000 mm mezi dvěma sloupky a ujistěte se, že jsou v přímé linii.



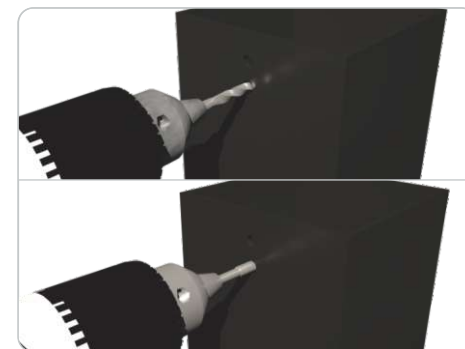
2. Připevnit L-závěs k sloupku

Připevněte L-závěs k sloupku pomocí strojních šroubů a utáhněte matice zevnitř sloupku.



3. Nainstalovat podstavec a ložisko

Umístěte ložiskový podstavec a ložisko na hřidel.



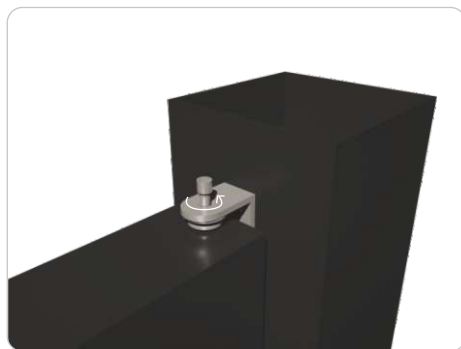
4. Umístění brány

Zajistěte bránu na místě pomocí strojního šroubu procházejícího L-závěsem.



5. Připevnit podložku k bráně

Připevněte podložku šrouby přes otvor ve spodní části brány, ujistěte se, že je podložka dobře vycentrována.



6. Umístění brány

Ujistěte se, že levá a pravá strana jsou vyrovnány a mezery jsou rovnoměrné. Můžete provést úpravy přidáním nebo odebráním podložek.



7. Vyrtejte a závitujte otvory

Připevněte bránu k sloupku a poté vyvrtejte a závitujte otvory pro L-závěs.



8. Nainstalovat zámek

Připevněte zámek k bráně a ujistěte se, že je ve správné poloze, aby zámek fungoval dobře.